

Gamma cottura modulare Tuttapiastro elettrico top in acciaio dolce, da 800 mm

ARTICOLO N° _____

MODELLO N° _____

NOME _____

SIS # _____

AIA # _____

**392047 (Z9HOEH4000)**Tuttapiastro elettrico top in
acciaio dolce, da 800 mm

Descrizione

Articolo N°

Larga superficie di cottura in acciaio dolce con 4 zone controllate separatamente, che permette di alloggiare numerose pentole e padelle di diverse dimensioni. Pannelli esterni in acciaio inox con finitura Scotch Brite. Piano di lavoro in acciaio inox 20/10. Bordi laterali a taglio laser ad angolo retto per una perfetta giunzione con altre unità.

Approvazione: _____

Caratteristiche e benefici

- Quattro zone riscaldanti controllate in maniera indipendente.
- Piastra di cottura in acciaio dolce, liscia e facile da pulire.
- Riscaldamento tramite resistenze corazzate.
- Possibilità di impostare diverse temperature di cottura per soddisfare tutte le esigenze.
- Grazie all'ampia superficie di cottura, senza settori intermedi, è possibile utilizzare contemporaneamente pentole di diverse dimensioni.
- Le pentole possono essere facilmente spostate da un'area all'altra della superficie di cottura senza necessità di sollevarle.
- Tutti i principali componenti sono posizionati nella parte frontale dell'unità per facilitare le operazioni di manutenzione.
- La particolare forma delle manopole protegge dalle infiltrazioni di acqua.
- Adatto per installazioni da banco

Costruzione

- L'unità ha una profondità di 930mm per offrire una superficie di lavoro di più grandi dimensioni.
- Pannellatura esterna in acciaio inox con finitura Scotch Brite
- I modelli hanno bordi laterali ad angolo retto per consentire giunture a livello tra le unità ed eliminare la possibilità di infiltrazioni.
- L'unità ha una profondità di 900mm per offrire una superficie di lavoro di più grandi dimensioni.
- Protezione all'acqua IPX5.

Accessori opzionali

- Kit per sigillatura giunzioni PNC 206086
- Interruttore di tiraggio con diametro 150 mm PNC 206132
- Anello adattatore per convogliatore fumi, diam. 150 mm PNC 206133
- Corrimano laterale destro e sinistro PNC 206165
- Corrimano frontale da 800 mm PNC 206167
- Mensola con 2 montanti da 400mm PNC 206183
- Mensola con 2 montanti da 800mm PNC 206184
- Piano porzionatore da 400 mm PNC 206185
- Piano porzionatore da 800 mm PNC 206186
- Corrimano frontale da 1200 mm PNC 206191
- Corrimano frontale da 1600 mm PNC 206192
- Colonnina acqua orientabile con bracci rotanti (tubi di estensione non inclusi) PNC 206289
- Tubi di estensione per installazione colonnina acqua orientabile su apparecchiature top e monoblocco PNC 206290



Gamma cottura modulare Tuttapietra elettrico top in acciaio dolce, da 800 mm

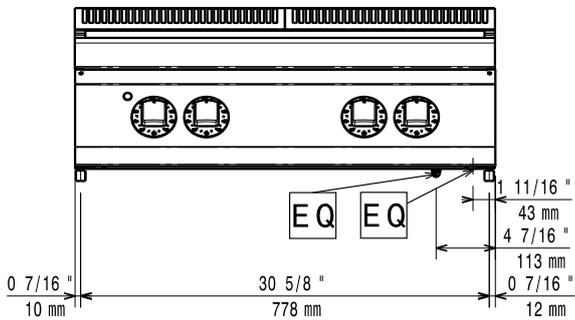
- 2 pannelli per copertura laterale di funzioni top (altezza 250 mm, profondità 900 mm) PNC 206321
- Kit installazione su ruote/piedini da 800 mm PNC 206367



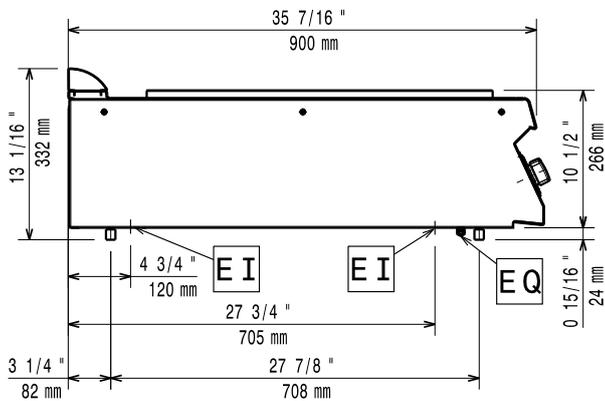
**Gamma cottura modulare
Tuttapietra elettrico top in acciaio dolce, da 800 mm**

L'azienda si riserva il diritto di apportare modifiche ai prodotti senza preavviso

Fronte

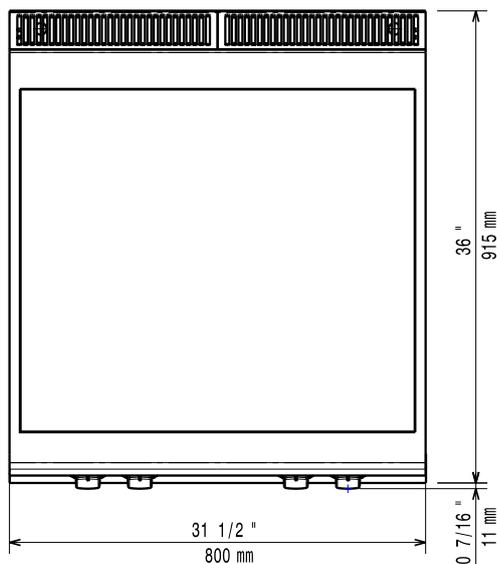


Lato



EI = Connessione elettrica
EQ = Vite Equipotenziale

Alto



Elettrico

Tensione di alimentazione: 380-400 V/3N ph/50-60 Hz
Watt totali: 14 kW

Installazione

Se l'apparecchiatura viene installata vicino arredi sensibili alla temperatura, è necessario mantenere uno spazio di sicurezza di circa 150 mm o prevedere un isolamento termico.

Informazioni chiave

Dimensioni esterne, larghezza: 800 mm
Dimensioni esterne, profondità: 900 mm
Dimensioni esterne, altezza: 250 mm
Peso netto: 105 kg
Peso imballo: 94 kg
Altezza imballo: 540 mm
Larghezza imballo: 900 mm
Profondità imballo: 1020 mm
Volume imballo: 0.5 m³